

- **Parameter Analyzer**
Charakterisierung von Einzelbauteilen
Kennlinienfelder und Parameterextraktion
Bestimmung von Temperaturkoeffizienten
- **Wafer-Level-Tester**
WLR-Testsystem
Automatischer Parametertest
Screening-Untersuchungen
- **Reliability-Testsysteme**
Parallele Testsysteme für hunderte Bauteile

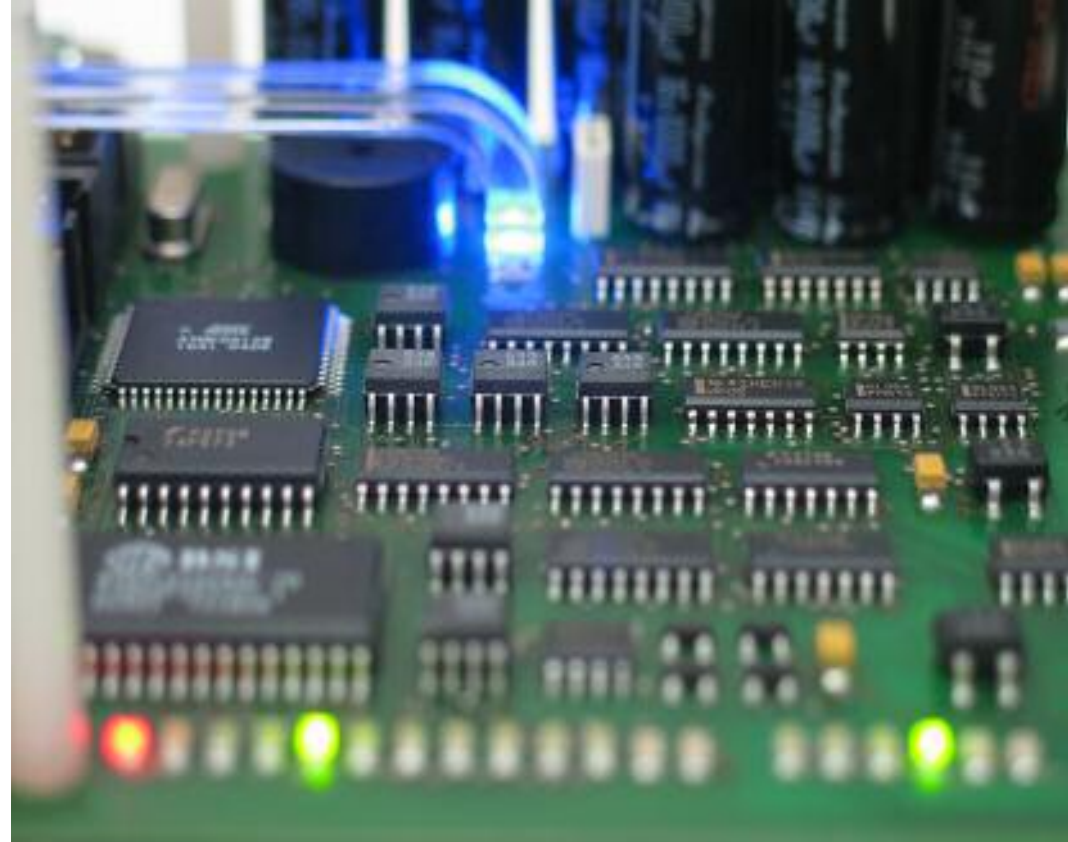
Weiter Messbereich 10 μ V..200 V, 50 fA..400 mA
Grundgenauigkeit 0.05%
Integrierte Kapazitätsmessung
Bis zu 100 Messungen pro Sekunde
Parallele Messprogramme im Multitasking
Grafische und numerische Auswertung am Gerät
Identische Software für unterschiedliche Systeme
Kombinierbar mit anderen Geräten



Mit Messgeräten von [mb-Technologies](#) sind sie für alle elektrischen Charakterisierungsaufgaben an Bauelementen und Sensoren der Halbleiter- und Elektronikindustrie bestens gerüstet.

Die Geräte zeichnen sich durch eine hohe Messgeschwindigkeit und Genauigkeit aus und sind sowohl für den Laborbetrieb als auch für vollautomatische Produktionsmessungen hervorragend geeignet.

Spannungen bis 200 V, Ströme bis 400 mA werden zuverlässig eingestellt und gemessen. Mit einer Grundgenauigkeit von 0,05% erfüllen die Messgeräte auch anspruchsvolle Anforderungen.



Mit Hilfe von Klimakammern können temperaturabhängige Messungen durchgeführt und Temperaturkoeffizienten bestimmt werden. Die Temperatur wird dabei über die Systemsoftware gesteuert. Damit sind vollautomatische Abläufe möglich.

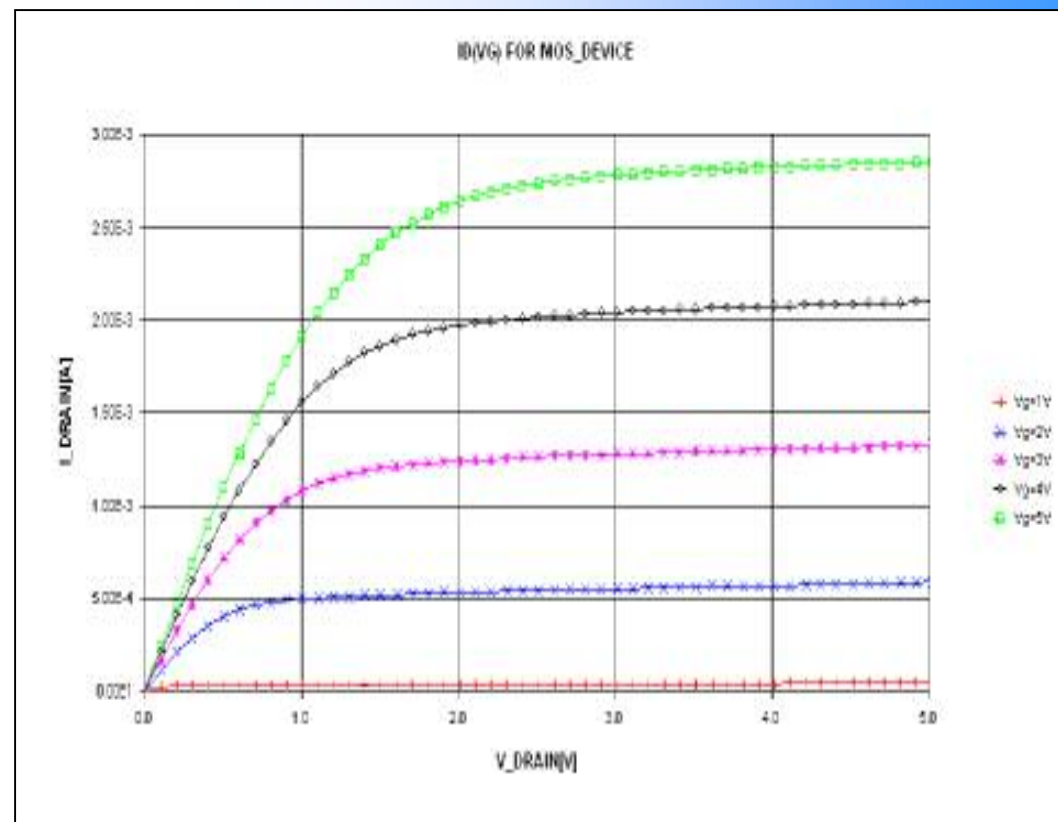
Für Wafer-Level-Reliability stehen komplette Testpläne für die üblichen Messverfahren (TDDDB, QBD, HC, EM, BTS, usw.) zur Verfügung. Mit größeren Geräten können bis zu 256 assemblierte Bauteile parallel untersucht werden.

Die Geräte sind voll produktionstauglich und können mit automatischen Wafer- und Bauteil-Handlern kombiniert werden. Die Benutzeroberfläche ist frei konfigurierbar und operatortauglich.

Die flexible Software ermöglicht sowohl das Arbeiten als konventioneller Parameteranalyzer mit vielfältigen Einstellmöglichkeiten und integrierter grafischer Auswertung als auch das Ausführen von eigens angepassten Testplänen für bestimmte Bauelemente.

Zur schnellen Charakterisierung eines Bauteils können z.B. mit einem einzigen Knopfdruck sämtliche interessierenden Kennlinienfelder hintereinander gemessen und die relevanten Kenngrößen automatisch extrahiert werden.

Alle Mess- und Auswertungsalgorithmen sind über die integrierte Skriptsprache frei konfigurierbar. Eine Vielzahl von Standardmessungen für übliche Bauelemente wird mitgeliefert und kann auf Knopfdruck verwendet oder beliebig an eigene Anforderungen angepasst werden.



Bauteile:

- Aktive und passive Halbleiterbauelemente
- Integrierte Hochvoltbauelemente
- Sensoren und organische Halbleiter
- Teststrukturen für Reliability-Untersuchungen
- Kapazitäten und Isolationsstrukturen

Anwendungen:

- Charakterisierung von einzelnen Bauteilen im Labor
- Produktionsmessungen mit automatischen Handlern
- Reihenuntersuchungen und DOE-Screening
- Reliability-Untersuchungen (Wafer- und Package-Level)
- Ausbildung und Lehre

Das zentrale Messgerät der Testsysteme von [mb-Technologies](#) ist die Source-Measure-Unit SMU1020: Eine schnelle und präzise Spannungs- bzw. Stromquelle mit eingebautem Volt- und Amperemeter.

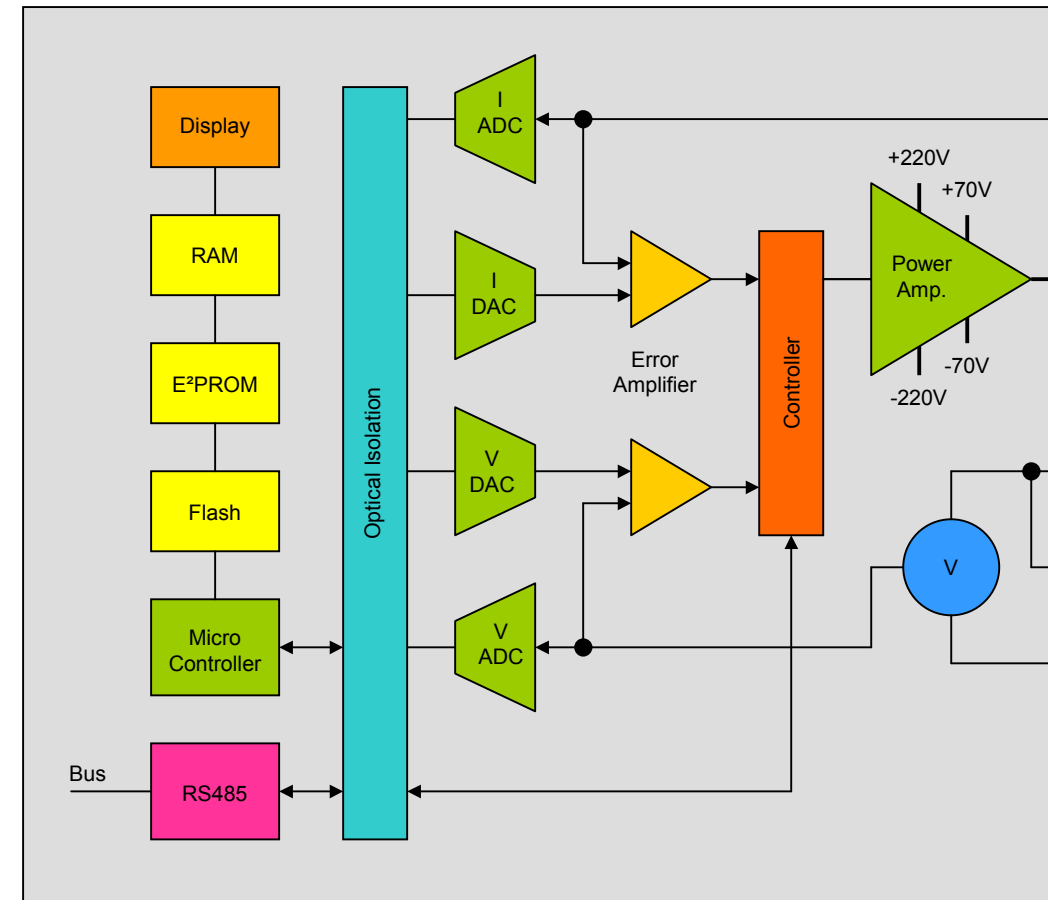
In einem Testsystem werden bis zu 64 Stück dieser Einheiten verwendet. Jede SMU wird von einem eigenen Mikroprozessor gesteuert und kann autonom Messprogramme abarbeiten. Damit wird auch bei komplexen Systemen eine hohe Messgeschwindigkeit erreicht.

Jede Source-Measure-Unit arbeitet entweder als Spannungsquelle mit bipolarer Strombegrenzung oder als Stromquelle mit bipolarer Spannungsbegrenzung. Der Betrieb ist in allen 4 Quadranten ohne Einschränkungen zulässig. Die maximale Ausgangs- bzw. Verlustleistung beträgt 20 W.

Das Gerät ist auch als reines Volt- oder Amperemeter einsetzbar, alternativ als Widerstands- oder Kapazitätsmessgerät.

Die Einstell- und Messzeiten liegen typischerweise im Millisekundenbereich. Bereichswechsel für Spannung und Strom sowie die Aufbereitung der Messergebnisse werden automatisch und lokal in der SMU durchgeführt. Wenn in einem Messprogramm mehrere SMUs beteiligt sind, triggern sich diese gegenseitig über ein lokales Bussystem.

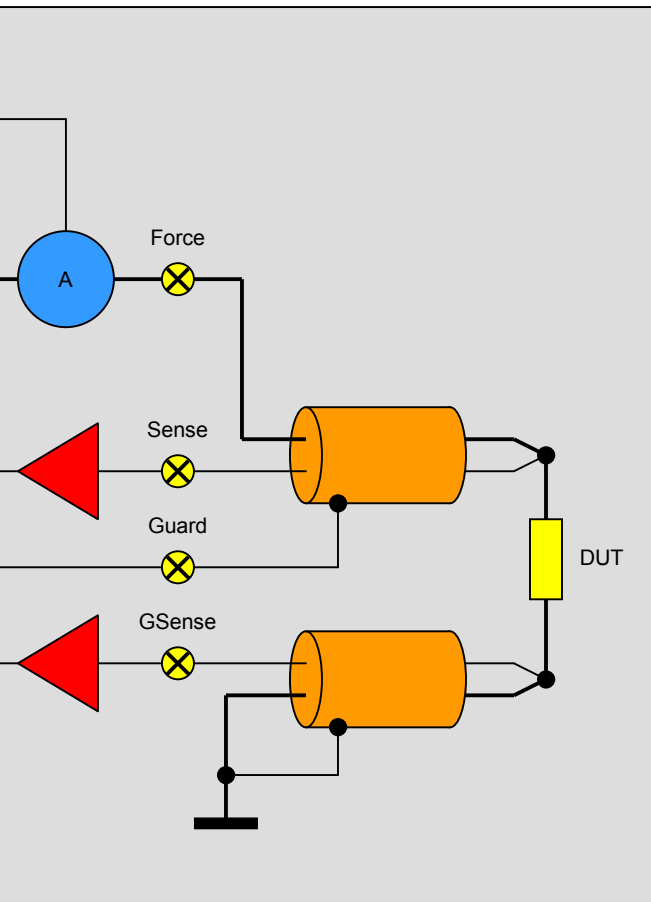
Es werden Geschwindigkeiten von bis zu 100 Einzelmessungen pro Sekunde erreicht. Im internen Speicher ist Platz für etwa 40.000 Befehle und 10.000 Datenpunkte und damit auch für sehr große Messprogramme. Die Datenübertragung der Programme und Ergebnisse erfolgt asynchron zur Messung mit etwa 5.000 Werten pro Sekunde.



SMU1020 - Vereinfachtes Blockschaltbild

Alle Signalwege verwenden getrennte Force- und Senseleitungen, einen aktiven Guard und Abschirmungen. Dadurch werden Spannungsabfälle an Leitungen und Steckverbindern verhindert. Kleine Spannungen und Ströme können auch über längere Anschlussleitungen noch präzise gemessen werden.

Eine aufwändige Schaltungs- und Layouttechnik und hochwertige Bauteile garantieren eine Grundgenauigkeit von 0.05%. Kritische Schaltungsbereiche besitzen eigene Versorgungseinheiten und sind optisch isoliert.



Verschiedene Multiplexereinheiten stehen zur Erweiterung der Messkapazität zur Verfügung. Diese sind ebenfalls mit getrennten Force- und Senseleitungen sowie Guard ausgeführt.

Die Kalibrierkonstanten werden in der SMU lokal gespeichert. Bei einem eventuell erforderlichen Austausch ist keine Neukalibrierung des Gesamtsystems notwendig. Die jährliche Kalibrierung kann übrigens mit dem optional erhältlichen Kalibrier-Set auch vom Kunden vor Ort durchgeführt werden.

Programmupdates zur Erweiterung der Funktionalität werden von der Systemsoftware bei Bedarf automatisch durchgeführt.

Eine Sicherheitsschaltung begrenzt die Ausgangsspannung bei offenem Schutzschalter auf ± 40 V.

Features:

- Ausgangsspannung ± 200 V (100 mA) bzw. ± 50 V (400 mA)
- 4 Spannungsbereiche, 10 Strombereiche
- Manuelle Bereichswahl oder Auto-Ranging mit optionaler Auswahl des kleinsten Bereiches
- Widerstandsmessung 10 mOhm (Vierpunkt) bis 10 TOhm (10^{13} Ohm)
- Kapazitätsmessung 1 pF bis 100 mF, Bias-Spannung 0 bis ± 200 V, Amplitude des Mess-Signals 10 mV bis 200 V
- 3 Integrationsstufen (FAST, NORMAL, LONG), einstellbar
- Algorithmen zur Erkennung und Unterdrückung von Schwingungen, Netzbrumm und Rauschen.

Bereich	Auflösung	Genauigkeit
200 V	10 mV	0.025% + 50 mV
20 V	1 mV	0.025% + 5 mV
2 V	100 μ V	0.05% + 1 mV
200 mV	10 μ V	0.25% + 400 μ V
400 mA	50 μ A	0.05% + 500 μ A
100 mA	5 μ A	0.05% + 50 μ A
10 mA	500 nA	0.05% + 5 μ A
1 mA	50 nA	0.05% + 500 nA
100 μ A	5 nA	0.05% + 50 nA
10 μ A	500 pA	0.05% + 5 nA
1 μ A	50 pA	0.05% + 500 pA
100 nA	5 pA	0.10% + 100 pA
10 nA	500 fA	0.20% + 20 pA
1 nA	50 fA	0.50% + 5 pA

Mit der integrierten objektorientierten Programmiersprache **mbScript** wird die Erstellung von Messprogrammen und Auswerterroutinen sehr einfach. Befehle zur direkten Steuerung der Messgeräte und eine große Bibliothek mit praktischen Funktionen erlauben dem Anwender, sich voll auf die eigentliche Messaufgabe zu konzentrieren.

Die Bibliothek enthält auch komplexere mathematische Funktionen wie z.B. Glättungsverfahren, FFT, Polynom-Fit und die Suche nach Nullstellen, Minimum, Maximum und Wendetangenten. Damit lassen sich schnell und einfach zuverlässige Parameterextraktionsalgorithmen erstellen. Selbstverständlich gibt es für alle Funktionen eine ausführliche Online-Hilfe und kommentierte Beispiele.

Die Entwicklungsumgebung **mbDeveloper** bietet umfangreiche Debug-Möglichkeiten, eine automatische Syntaxkontrolle, die Auswahl von Schlüsselwörtern während der Eingabe und Syntax-Highlighting.

Eine große Anzahl von Beispielprogrammen für typische Mess- und Auswertungsaufgaben wird mitgeliefert. Diese sind praxiserprobt und unmittelbar verwendbar. Darunter sind auch Testpläne für komplette Reliability-Untersuchungen.

Zusatz-Hardware wie Waferprober, Klimaschränke oder auch Messgeräte anderer Hersteller wie etwa Pulsgeneratoren können softwaremäßig eingebunden werden und sind dann direkt über **mbScript**-Befehle ansteuerbar. Die Bibliothek an verfügbaren Hardwaretreibern wird laufend erweitert.

```

mbDeveloper          MEASURE_V
Testplan Edit View Run Debug Options Help
[Icons]
SMUNumber = 1      ' SMU Number
SMU_ = SMU(SMUNumber) ' Create a SMU object
Current1 = 4e - 6 ' 4uA
FOR i = 1 TO 30 ' Current Array from 1 to 30 uA
    Current2(i) = i * 1e - 6
NEXT
' Set Voltage range: Range defined by VLimit
SMU_.VOLTAGERANGE = VLimit
  
```

```

' Measure ID vs VG

DIM GATE, DRAIN, ID, VG, I

GATE = SMU(1)
DRAIN = SMU(2)

GATE.CURRENTLIMIT = 1E-6
DRAIN.CURRENTLIMIT = 0.05

DRAIN.FORCEVOLTAGE = 0.1

I = 0
FOR VG = 0 TO 5 STEP 0.01
    GATE.FORCEVOLTAGE = VG
    I = I + 1
    ID(I) = DRAIN.MEASURECURRENT
NEXT

DRAIN.FORCEVOLTAGE = 0
GATE.FORCEVOLTAGE = 0

MSTART ' execute measurement
  
```

Für wiederholt auszuführende Messungen kann eine eigene Benutzeroberfläche erstellt werden - mit einer speziell für diese Messung angepassten Auswahl an Schaltflächen, Optionen, Grafiken und Datentabellen.

Damit können sie z.B. die für sie interessanten Messungen an einem bestimmten Bauelement nach Auswahl der Messparameter mit einem einzigen Knopfdruck starten. Nach wenigen Sekunden finden sie alle Kennlinienfelder und Kenngrößen übersichtlich dargestellt zur sofortigen Auswertung.

Auf diese Weise erhalten sie übersichtliche Messanwendungen, die auch von anderen Mitarbeitern problemlos genutzt werden können. Mit Hilfe von Plausibilitätsprüfungen lässt sich das Programm vollständig gegen Fehlbedienung absichern, was besonders für die Verwendung in einer Produktionsumgebung wichtig ist.

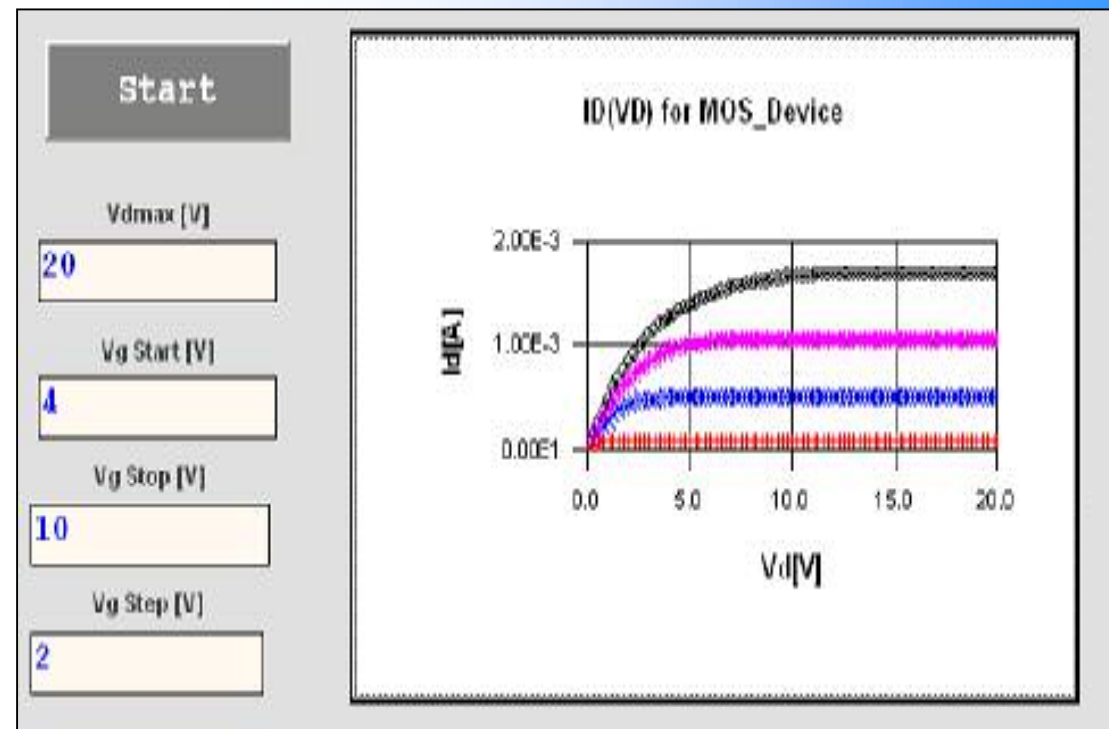
Die Elemente der Benutzeroberfläche werden durch zusätzliche Befehle in `mbScript` definiert. Bei Start des Messprogramms wird diese Benutzeroberfläche dann automatisch angezeigt. Die vom Anwender erfolgten Einstellungen und Eingaben werden im Messprogramm durch Variablen abgefragt und entsprechende Aktionen durchgeführt. Es ist auch möglich, die Einstellungen automatisch als Startwert für spätere Messungen abzuspeichern.

In den meisten mitgelieferten Beispielprogrammen ist eine passende Benutzeroberfläche bereits enthalten. Dadurch ist das Testsystem für übliche Standardmessungen von typischen Anwendern auch ohne Einschulung sofort und intuitiv bedienbar.

Bei Bedarf können sie natürlich ihre Testpläne auch von [mb-Technologies](#) genau nach ihren Vorgaben erstellen lassen.

```
' Simple User Interface Example
Dis = DISPLAY("ID / Vd CHARACTERISTIC of MO
cmdStart = Dis.BUTTON("Start",,,,5,5,36,11,1
txtVd = Dis.TEXTBOX("Vdmax [V]",,,,4,27,35,7
txtVgStart = Dis.TEXTBOX("Vg Start [V]",,,,4
txtVgStop = Dis.TEXTBOX("Vg Stop [V]",,,,3,5
txtVgStep = Dis.TEXTBOX("Vg Step [V]",,,,3,7
Graph1 = Dis.CHART("ID(VD) for MOS_Device",,

' Query User Input
IF cmdStart.OBJECTVALUE THEN
  Vstart = txtVgStart.TEXT
  Vstop = txtVgStop.TEXT
  Vstep = txtVgStep.TEXT
  Vdmax = txtVd.TEXT
```



Mit 4..6 Source-Measure-Units bestückt eignet sich der Parameter-Analyser von [mb-Technologies](#) hervorragend für den Laborbetrieb zur schnellen und präzisen Charakterisierung von einzelnen aktiven und passiven Bauelementen.

Arbeiten sie mit maximaler Effektivität! Definieren sie einfach die interessanten Kennlinienfelder und Parameter für bestimmte Bauelemente als eigene Testpläne und starten sie diese mit einem einzigen Knopfdruck inklusive Datenverarbeitung und Export der Tabellen und Grafiken z.B. nach Microsoft® Excel®.

Für viele Bauelemente werden Testpläne für übliche Messungen fertig vorbereitet mitgeliefert und sind mit einer passenden Auswahl an Messoptionen (z.B. Spannungsstufen, Strombegrenzung, Polarität) sofort verwendbar. Die eingestellten Optionen bleiben für spätere Messungen gespeichert.

Selbstverständlich können sie alle Testpläne beliebig erweitern und an eigene Anforderungen anpassen.



Mit optionalem Multiplexer und Test-Fixture besteht die Möglichkeit, assemblierte Bauteile über die einzelnen Gehäusepins gezielt auszuwählen – übersichtlich am Bildschirm und ohne umständliches Kontakt- und Kabelgewirr.

Das Test-Fixture von [mb-Technologies](#) gibt es übrigens mit Temperaturkontrolle bis +250°C, alternativ auch mit Tieftemperaturoption von -100°C bis +250°C.

Unsere Multiplexer sind mit hochwertigen Relais bestückt, die mehrpolig ausgeführt und abgeschirmt sind, um alle Signale unverfälscht und in höchster Qualität bis zum Messobjekt weiterzuleiten.

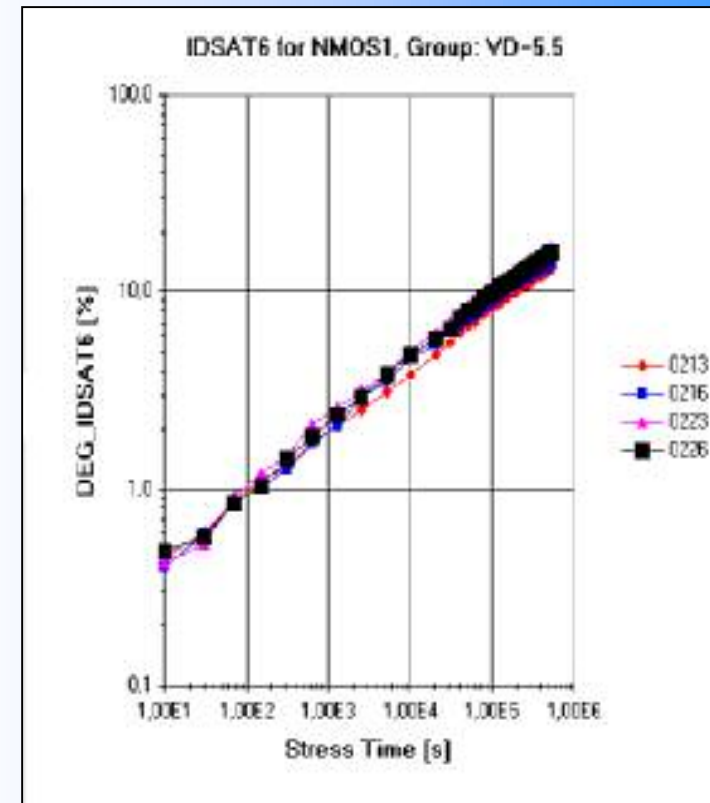
Alternativ können sie den Multiplexer auch direkt mit einer Probekarte verbinden und führen so mit Hilfe eines automatischen Waferprobers Messungen auf Wafer-Level durch. Die Probersteuerung ist in die Systemsoftware harmonisch integriert.

Bereits der kleinste Parameter-Analyzer von [mb-Technologies](#) eignet sich durch die mitgelieferte WLR-Software zur Messung auf einzelnen Bauteilen. Die Software unterstützt alle üblichen WLR-Algorithmen und kann durch die Scriptsprache auch sehr schnell an neue Methoden angepasst werden. Mit Multiplexer und Waferprober ist eine vollautomatische Messung auf Wafer-Basis möglich.

Multiplexer sind mit bis zu 64 Ausgängen verfügbar. Sofern im Testsystem eine ausreichende Anzahl von Source-Measure-Units vorhanden ist, ist auch eine gleichzeitige Messung von mehreren Strukturen mit unterschiedlichen Stressbedingungen möglich. Die Software unterstützt das parallele Ausführen von mehreren unabhängigen Messprogrammen.

Sie haben jederzeit den vollen Überblick über die laufenden Experimente und Resultate! Die Daten werden automatisch in einer Datenbank gespeichert oder als Text- oder Excel®-Datei exportiert. Auf Wunsch sind beliebige andere Exportformate möglich, z.B. für die Einbindung in die firmeneigene Engineering-Datenbank.

Für wiederkehrende Messungen kann die Benutzeroberfläche nach Bedarf vereinfacht, angepasst und gegen Fehlbedienung abgesichert werden. Das Testsystem ist voll operatortauglich und ohne weiteres in einen Produktionsbetrieb integrierbar.



WLR-Algorithmen:

- TDDB Konstantspannung oder Rampe
- SILC TDDB
- QBD
- Elektromigration
- Isotherme Elektromigration
- Hot Carrier CMOS
- BTS
- NBTI
- Hot Carrier Bipolar

Reliability-Testsysteme von **mb-Technologies** eignen sich für die parallele Messung einer größeren Anzahl von assemblierten Bauteilen. Es werden dazu bis zu 32 Source-Measure-Units und 16 Multiplexer eingesetzt. Die Multiplexer sind dabei an die speziellen Erfordernisse der gewünschten Messungen angepasst. In einem System können bis zu 256 Bauteile gleichzeitig und mit unterschiedlichen Stressbedingungen gemessen werden.

Für Messungen bei Raumtemperatur werden günstige Testplatinen angeboten, die direkt im Testsystem Platz finden. Auf Wunsch können die Platinen an kundenspezifische Gehäusevarianten und Pinbelegungen angepasst werden.

Messungen bei höheren oder niedrigeren Temperaturen können in Klimakammern von Fremdherstellern durchgeführt werden. **mb-Technologies** übernimmt in diesem Fall die Verkabelung und auf Wunsch auch die Beschaffung und den Innenaufbau. Die Steuerung der Klimakammer - sofern vom Hersteller eine Standardschnittstelle vorgesehen ist - kann in die Systemsoftware harmonisch integriert werden.

Durch den autonomen Ablauf der Messprogramme in den SMUs werden auch bei größeren Systemen volle Messgeschwindigkeiten erreicht. Auch während der Stresszyklen können Strom oder Spannung laufend gemessen werden, um Frühausfälle zu erkennen. Bauteile die während der Messung defekt werden oder die die vorgegebenen Degradierungsgrenzen erreicht haben, können automatisch abgeschaltet werden.

Auf größeren Testsystemen kann eine Vielzahl von Bauteilen gleichzeitig gemessen werden. Die Bauteile werden dazu in Experimenten gruppiert. Jedem Experiment wird ein eigener Testplan zugeordnet. Alle Experimente können unabhängig voneinander gestartet werden und laufen dann parallel.

Der **mbExplorer** zeigt übersichtlich den Status der einzelnen Experimente an. Beim Anklicken eines Experiments oder Bauteils werden Detailergebnisse sofort als Datentabelle oder Grafik angezeigt und können natürlich jederzeit auch exportiert werden. Damit sind schon während der laufenden Messung Lebensdauerabschätzungen möglich.



The screenshot shows the mbExplorer software interface. The main window displays a table titled "Relative Degradation Parameter in [%]". The table has columns for Dev, Version, Cycle, TGES, IDIn4, and IDIn6. The data is as follows:

	Dev	Version	Cycle	TGES	IDIn4	IDIn6
1	0213	1	1	10	-0.6955	-0.69
2	0213	1	2	30	-0.9077	-0.84
3	0213	1	3	70	-0.9647	-1.00
4	0213	1	4	150	-0.8866	-1.05
5	0213	1	5	310	-0.7616	-1.16
6	0213	1	6	630	-0.7108	-1.22
7	0213	1	7	1270	-1.3074	-1.38
8	0213	1	8	2550	-1.6629	-1.56

Test Service

Alle Arten von Charakterisierung und Reliability-Untersuchungen bieten wir auch als Test-Service an!

Wir stellen in unserem Testlabor das erforderliche Equipment bereit und führen die Messungen exakt nach ihren Vorgaben durch – inklusive kompletter Auswertung und Dokumentation.

Besonders einfach geht das, wenn sie bereits ein System von uns im Einsatz haben. Wir verwenden dann ihre eigenen freigegebenen Testpläne für die Messungen und sie können unser Service praktisch ohne Vorlaufzeit für Spitzenabdeckungen nutzen. Alternativ können sie ein zusätzliches Testsystem auch für einige Zeit vor Ort mieten.

Probieren sie unser Service aus! Wir führen für sie gerne eine kostenlose Untersuchung durch.

Consulting

Sollten sie Bedarf an Support vor Ort haben, ist [mb-Technologies](#) der richtige Partner!

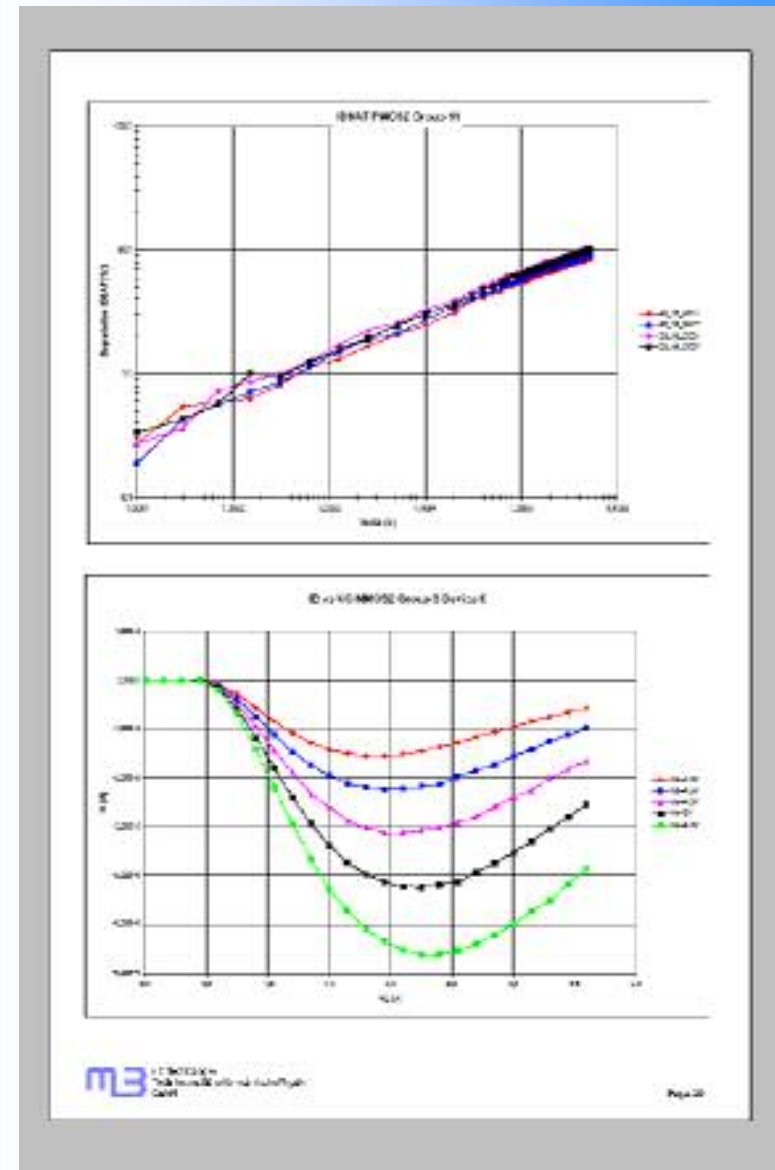
Wir bieten professionelle und effektive Unterstützung im Bereich Charakterisierung, PCM-Test und WLR (auch auf Systemen anderer Hersteller), beim Entwurf von Teststrukturen und Testchips, bei Optimierungen von Bauteilparametern und qualitätsrelevanten Eigenschaften sowie allgemeine Unterstützung bei Prozesstransfers.

Unsere Spezialisten haben jahrelange einschlägige Erfahrung und können auf viele erfolgreich abgeschlossene Referenzprojekte verweisen.

Qualität

Alle Produkte von [mb-Technologies](#) werden unter ausschließlicher Verwendung von hochwertigen Markenbauteilen professionell gefertigt und durchlaufen vor der Auslieferung an den Kunden umfangreiche Tests. Bei jedem Gerät ist eine Einschulung sowie eine kostenlose einjährige Gewährleistung inkl. Support und Wartungsarbeiten enthalten. Eine Verlängerung ist selbstverständlich jederzeit möglich.

Die Software ist innerhalb der Produktreihe kompatibel und ist bei allen Geräten im kompletten Umfang enthalten. Die laufenden Erweiterungen werden im Rahmen der Gewährleistung allen Kunden zur Verfügung gestellt.





Technisches Büro für technische Physik
GmbH

Teslastrasse 4
A-8074 Grambach
Austria

+43-664-73522586
+43-316-409108 (fax)

office@mb-technologies.com
www.mb-technologies.com

Die aktuellen Preise entnehmen sie bitte der jeweils gültigen
Preisliste.

Alle Angaben ohne Gewähr!

Änderungen vorbehalten!

Als Mitglied des Fachverbandes vertreten bei



Version 2007-04

